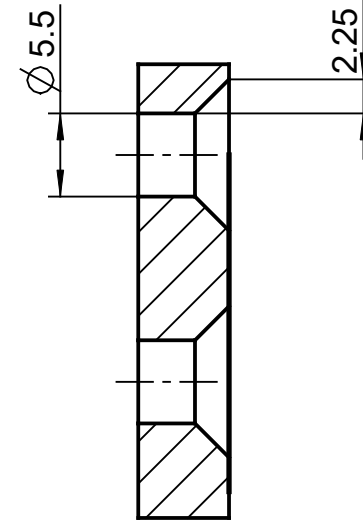
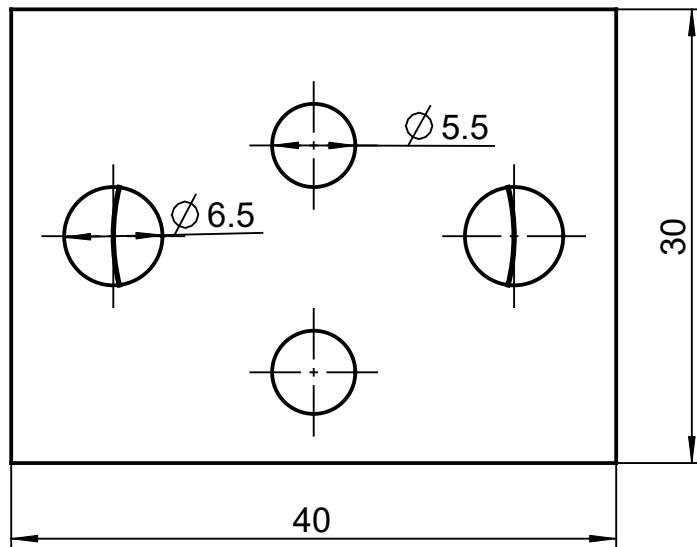


2:1



SCHNITT_BOHRUNG-SCHNITT_BOHRUNG



benötigtes Material:

Al Mg

M4x30 Zylinderschrauben, mit Innensechskant x32

M6x16 Zylinderschrauben, mit Innensechskant x32

M5x12 Senkkopf, mit Innensechskant x32

M6 Nutensteine mit Fixierblech x32

Benennung	Zch.Nr.	Datum	Maßstab
Adapter_Waegez_Waegez		01.10.18	2:1